

**Flexy Compact**  
Elemento neutro su base armadiata per  
1 bacinella GN con ruote e due  
scorriassoi in acciaio inox, H

ARTICOLO N° \_\_\_\_\_

MODELLO N° \_\_\_\_\_

NOME \_\_\_\_\_

SIS # \_\_\_\_\_

AIA # \_\_\_\_\_



322044 (F00N1AW00S)

Elemento neutro su base  
armadiata per 1 bacinella  
GN con ruote e due  
scorriassoi in acciaio inox,  
H=900mm

## Descrizione

### Articolo N° \_\_\_\_\_

Design compatto, ideale per ambienti con spazio ridotto. Scorriassoi pieghevoli in acciaio inox AISI 304 sui lati lunghi. Unità montata su ruote alte 125 mm, 2 piroettanti e 2 con freno. Piano superiore utilizzabile come ampia superficie espositiva o di lavoro. Base armadiata neutra. Struttura robusta, con pannellature laminate su 4 lati. Altezza piano di lavoro: 900 mm.

## Caratteristiche e benefici

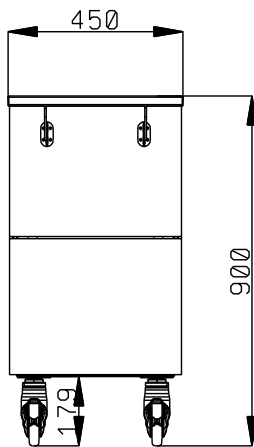
- Design compatto, ideale per ambienti con spazio ridotto.
- CB e CE certificati da un ente terzo notificato.
- Porte a chiusura ammortizzata lato operatore.
- Opzioni disponibili tramite richieste speciali: colori, scorriassoi, sovrastrutture, piedini/ruote, altezza 750mm per bambini.
- Piano superiore utilizzabile come ampia superficie espositiva o di lavoro.
- Le zoccolature in acciaio inox sono disponibili come accessorio.
- Scorriassoi in acciaio inox AISI 304 incassato a filo sui lati lunghi, può essere ripiegato verso il basso per facilitare il passaggio delle unità attraverso le porte.
- Ideale per linee self senza operatore.
- Unità montata su ruote da 125 mm, 2 girevoli e due con freni.
- Il cibo, introdotto alla temperatura corretta, mantiene la sua temperatura interna secondo gli standard Afnor.
- Dimensioni disponibili: 1, 2, 3, 4 GN.

## Costruzione

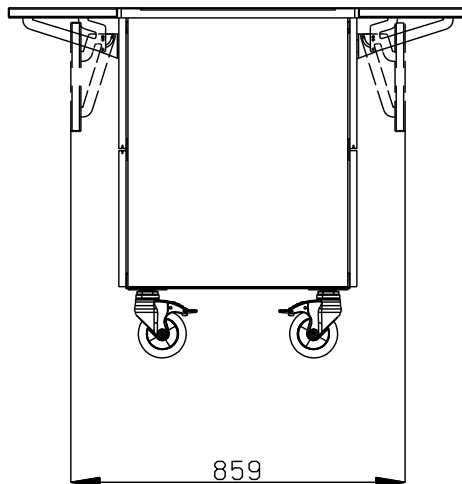
- Piano in acciaio inox AISI 304.
- Struttura robusta, con pannellature laminate su 4 lati.

Approvazione: \_\_\_\_\_

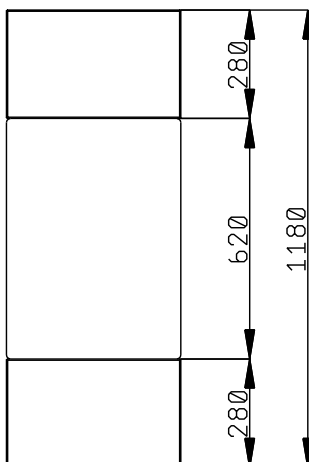
Fronte



Lato



Alto



**Informazioni chiave**

|                                    |                    |
|------------------------------------|--------------------|
| Numero porte:                      |                    |
| 322044 (F00N1AW00S)                | 1                  |
| Dimensioni esterne,<br>larghezza:  | 450 mm             |
| Dimensioni esterne,<br>profondità: | 1180 mm            |
| Dimensioni esterne,<br>altezza:    | 900 mm             |
| Peso netto:                        | 48 kg              |
| Altezza imballo:                   | 1100 mm            |
| Larghezza imballo:                 | 500 mm             |
| Profondità imballo:                | 900 mm             |
| Volume imballo:                    | 0.5 m <sup>3</sup> |